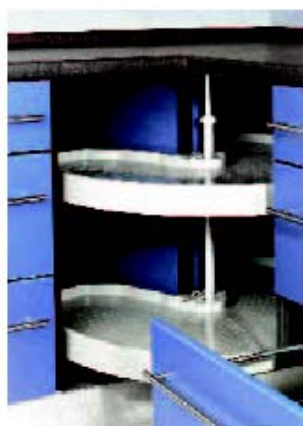




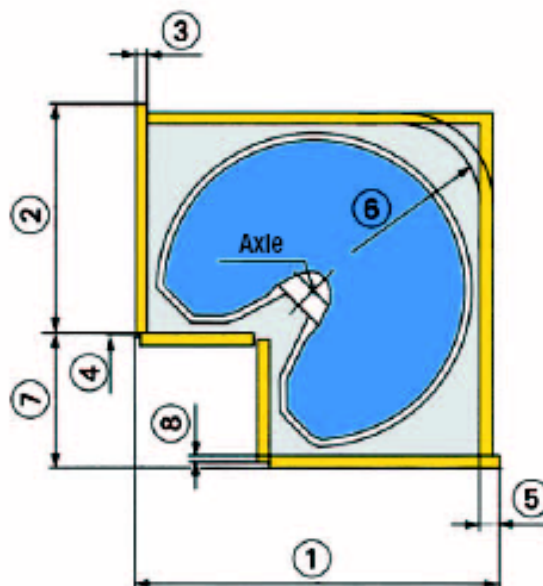
## INSTRUKCJA DODATKOWA MECHANIZMU ES-70 BUDOWA SZAFKI



QUALITY CERTIFICATE

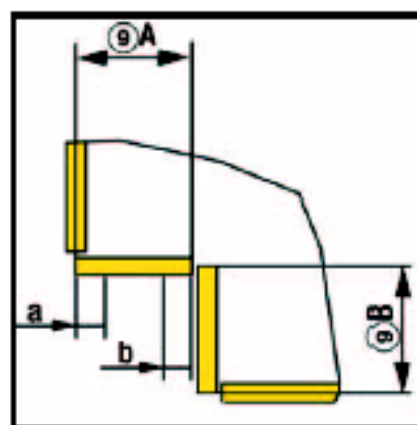
## 1. Stelaż

Szerokość szafki (1)	-	900 mm
Głębokość szafki (2)	-	560
Grubość płyty (3)	-	18
Grubość odbijacza (4)	-	2
Odległość do wyboru (5)-	-	max 50
Kąt (6)	-	---
Podcięcie pod drzwi (6)	-	340
Nałożenie drzwi (7)	-	16
Wysokość całkowita: wysokość frontu + szczelina górna + 11		



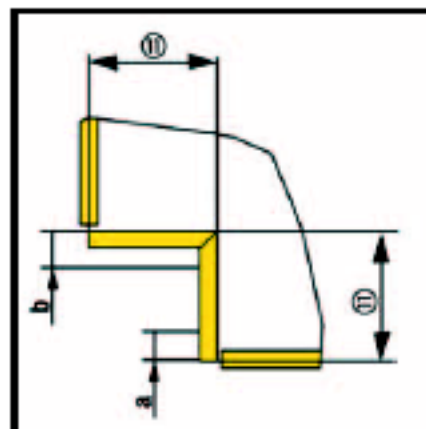
## 2. Fronty nakładane (prawe drzwi (B) większe niż drzwi lewe (A)) lub drzwi o jednakowej szerokości

Wysokość drzwi	-	min 628 - max 867
Szerokość drzwi [(9)A]	-	316
Szerokość drzwi [(9)B]	-	335
Grubość drzwi	-	19
Minimalna szerokość ramy przy zastosowaniu drzwi ramowych:		
Wewnętrzna (a)	-	39
Zewnętrzna (b)	-	40



## 3. Drzwi spasowane pod kątem 45 st.

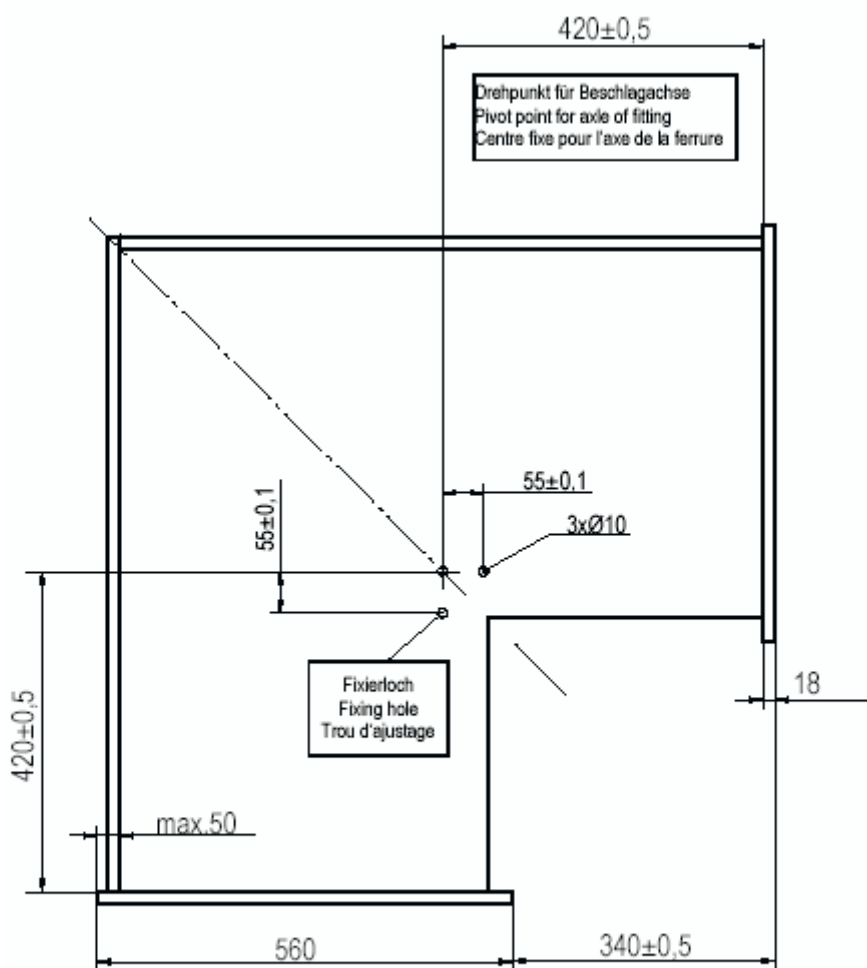
Wysokość drzwi	-	min 628 - max 867
Szerokość drzwi (11)	-	335,5
Grubość drzwi	-	19
Minimalna szerokość ramy przy zastosowaniu drzwi ramowych:		
Wewnętrzna (a)	-	39
Zewnętrzna (b)	-	40



## Mechanizm ES-70

szafka 900 mm, drzwi do 340 mm  
grubość płyty 18 mm.

Wymiary do budowy szafki narożnej 90 cm z zastosowaniem  
mechanizmu ES-70 oraz krzyżaka typ A  
Dolna płyta – widok z góry

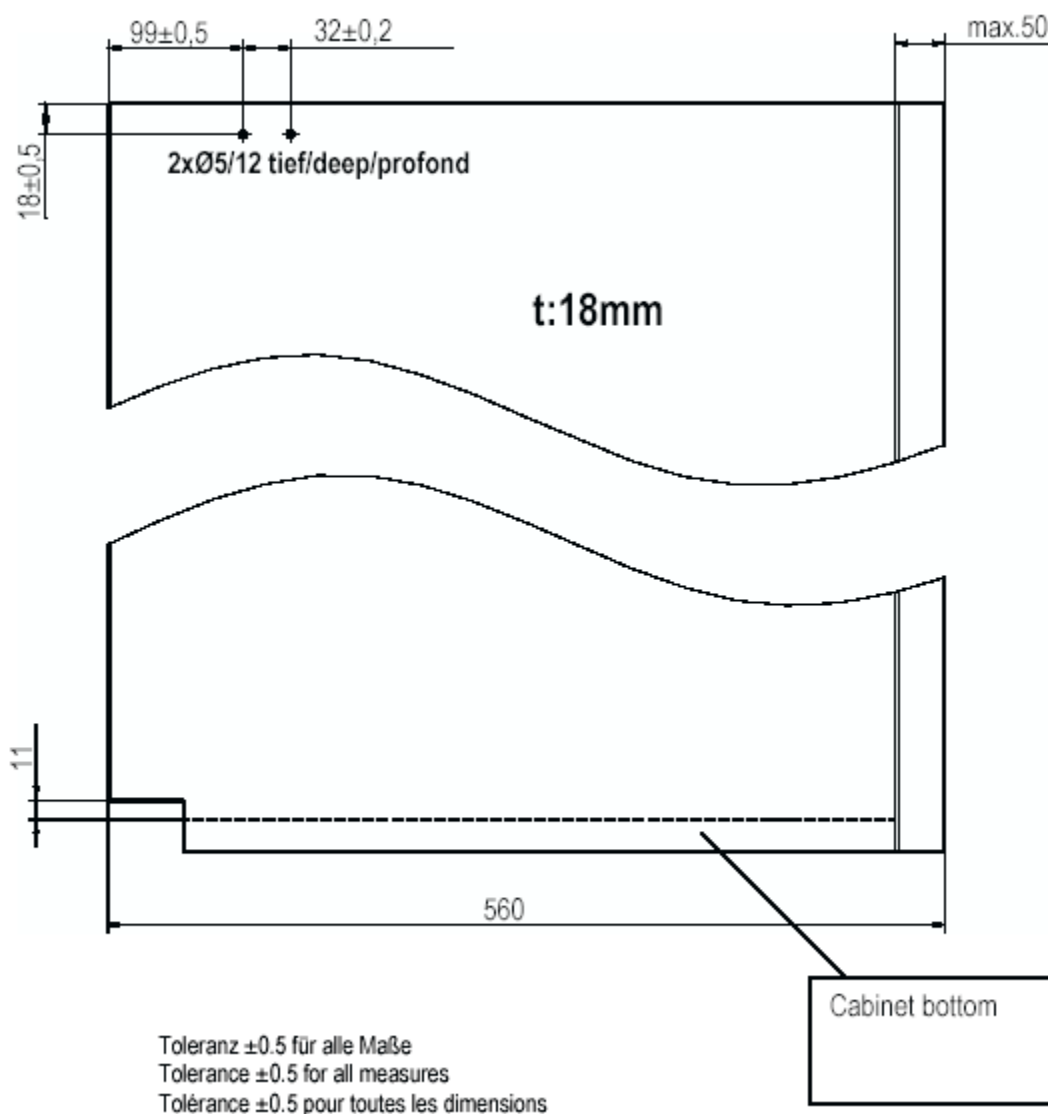


Toleranz  $\pm 0,5$  für alle Maße  
Tolerance  $\pm 0,5$  for all measures  
Tolérance  $\pm 0,5$  pour toutes les dimension

## Mechanizm ES-70

szafka 900 mm, drzwi do 340 mm  
grubość płyty 18 mm.

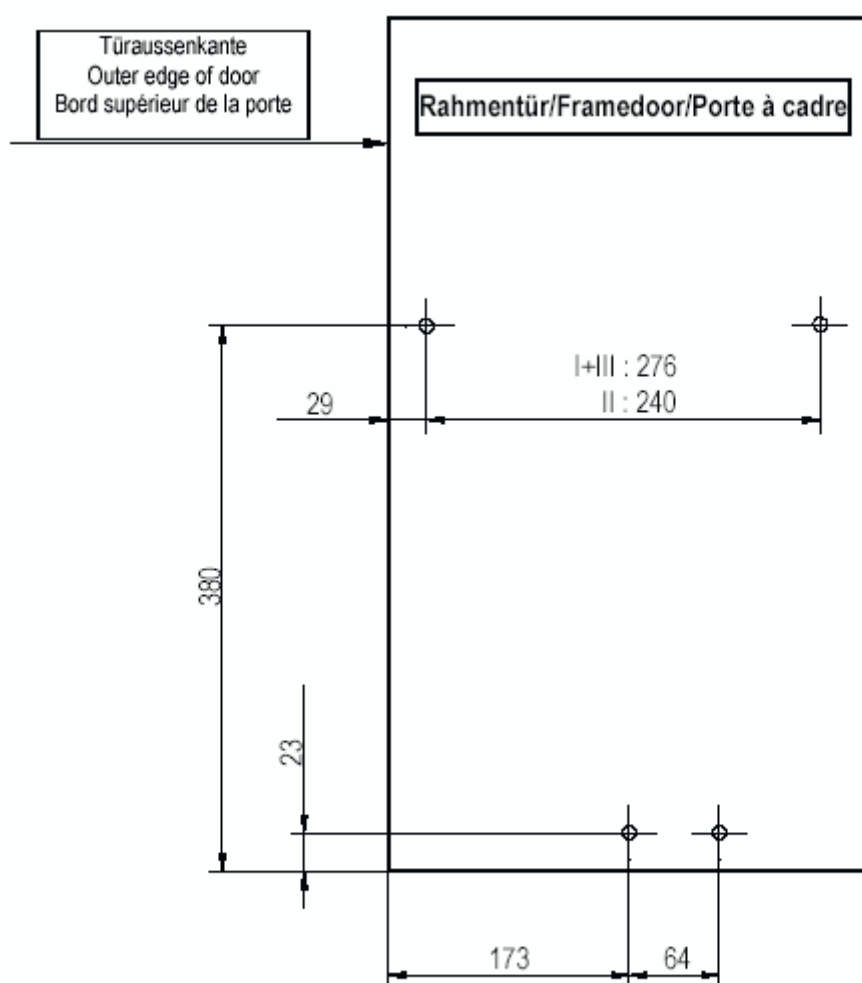
Wymiary do budowy szafka narożnej 90 cm z zastosowaniem  
mechanizmu ES-70 oraz krzyżaka typ A  
Wysokość szafka ; Miejsce mocowania krzyżaka A



## Mechanizm ES-70

szafka 900 mm, drzwi do 340 mm  
grubość płyty 18 mm.

Wymiary do budowy szafka narożnej 90 cm z zastosowaniem  
mechanizmu ES-70 oraz krzyżaka typ A  
Mocowania frontów



Toleranz  $\pm 0,5$  für alle Maße  
Tolerance  $\pm 0,5$  for all measures  
Tolérance  $\pm 0,5$  pour toutes les dimension